

Werkzeuginnendrucksensor Mold Pressure Sensor



Beschreibung:

Quarzkristall-Drucksensor zum Messen dynamischer und quasistatischer Drücke von plastischen Formmassen bis 2.000 bar. Spezielle membranlose Konstruktion mit ebener Frontpartie für den direkten Einbau in Spritzgießwerkzeuge. Die vom Drucksensor abgegebene elektrische Ladung wird im Ladungsverstärker in eine dem Druck proportionale Ausgangsspannung umgewandelt. Diese ist von der Länge des Aufnehmerkabels praktisch unabhängig.

Eigenschaften:

- mechanisch und elektrisch voll kompatibel zu Werkzeuginnendrucksensoren anderer Hersteller
- Ø 4 mm
- Empfindlichkeit: - 9,4 pC / bar
- Meßbereich: 0 ... 2.000 bar
- Betriebstemperatur: 0 ... + 200 °C
- auswechselbares Anschlußkabel
- die Sensorfront darf bearbeitet werden

Anwendungen:

- Forminnendruckmessung in Spritzgießwerkzeugen

Description:

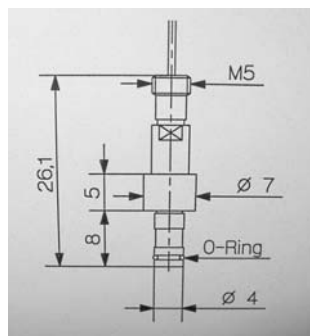
Quartz pressure sensor for measuring dynamic and quasistatic pressures up to 2.000 bar in plastic molds. Special design without diaphragm and with flat front end directly mounted in molds. The pressure sensor yields an electric charge that is transformed into a proportional voltage in the charge amplifier. This voltage is practically independent of the length of the sensor cable.

Characteristics:

- mechanical and electrical compatible to mold pressure sensor of other manufacturers
- Ø 4 mm
- sensitivity: - 9,4 pC / bar
- measuring range: 0 ... 2.000 bar
- temperature range: 0 ... + 200 °C
- exchangeable connecting cable
- the front end of the sensor can be adapted

Applications:

- pressure measuring in injection molds



Edition 09 / 2008