

# Schmelze-Farbsensor MCS 1 Melt Colour Sensor MCS 1

Typ : MCS 1  
Type : MCS 1



MESSTECHNIK GMBH

Seite 1/1  
Page 1/1

Der Schmelzefarbsensor für Spritzgießmaschinen basiert auf der Baureihe der FOS-Infrarot Düsenthermometer NTS 1.

Das Gerät ermöglicht die direkte Messung der Farbe der Schmelze im Spritzbetrieb. Der Sensor wird dazu in eine Standard-Sensorbohrung in der Spritzdüse bzw. im Düsenkopf eingeschraubt. Der Sensor-Ausgang ist ein analoges RGB Rot-Grün-Blau-Signal und ein relativer Gesamthelligkeitswert I mit 0 ... 10 Volt.

Für die weitere Signalauswertung wird ein 4-Kanal Grenzwertüberwacher mit Alarmkontakten angeboten.

Zur optimalen Nutzung des Sensors wird ein FOS-MoMoS-Meßsystem oder ein FOS - PQMC System empfohlen.

The melt color sensor for injection molding machines is based on the FOS NTS-Infrared-Thermometer series. The sensor allows the direct measuring of the color of the melt while passing the nozzle. It fits into FOS standard sensor mounting bores. The sensor output signals are four analog 0 ... 10 V Voltage signals : RGBI = Red-Green-Blue-integral Intensity.

The sensor signals can be used to feed a four channel signal level controller with alarm contacts.

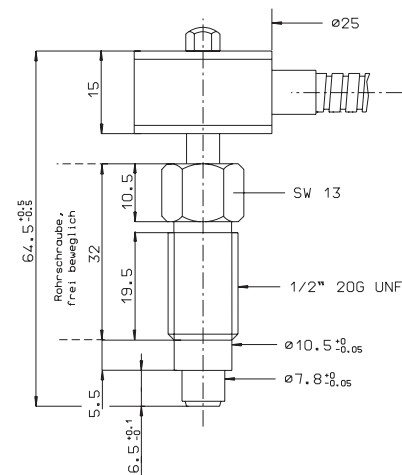
The best use of the sensor is in combination with a FOS PC based DAQ measuring system with FOS MoMoS or PQMC -Software.

## Merkmale Characteristics

- **Hochverschleißfestes Saphirfenster**  
**Highly wear-resistant sapphire-window**
- **Extrem kurze Ansprechzeit < 1 ms**  
**Extremely short response time < 1 ms**
- **Erkennung von Farbschlieren**  
**Detection of color inhomogenities**
- **Dauereinsatz in der Produktion**  
**Continuous use in production**
- **kontinuierliche Qualitätsüberwachung der Schmelze**  
**continuous quality monitoring of the melt**
- **Erkennung von Materialveränderungen**  
**Detection of changing material properties**

## Anwendung Application

- **Farbmessung an Kunststoffschmelzen**  
**-in Extrusionsanlagen**  
**-in Spritzgießmaschinen**  
**Online colour measuring of plastics melt**  
**-in extruders**  
**-in injection molding machines**



Abmessungen des Sensorkopfes (Standard)  
Dimensions of the sensor head (Standard)

### Technische Daten

### Technical Data

<i>Allgemein</i>	General characteristics		<i>Mechanik</i>	Mechanical dimensions	
Temperaturbereich	Temperature range	0 - 400 °C	Sensorkopfdurchmesser	Diameter of sensor head	7.8 mm
Max. Arbeitsdruck	Max. operating pressure	3500 bar	Einschraubgewinde	Mounting thread	1/2"-20 UNF 2A
Ansprechzeit	Response time	<1ms	Dichtung	Sealing	flat (90°)
Genauigkeit	Accuracy	< 1%			
			<i>Elektronik</i>	Electrical characteristics	
			Farbsignalausgänge	Colour Signal Outputs	0-10 V (RGB)
			TE-Temperaturausgang	TC Temperature Output	10 mV/°C
			Linearität	Linearity	< 0,1 % FSO
			Versorgungsspannung	Power Supply	24 V DC

Edition 09 / 2008